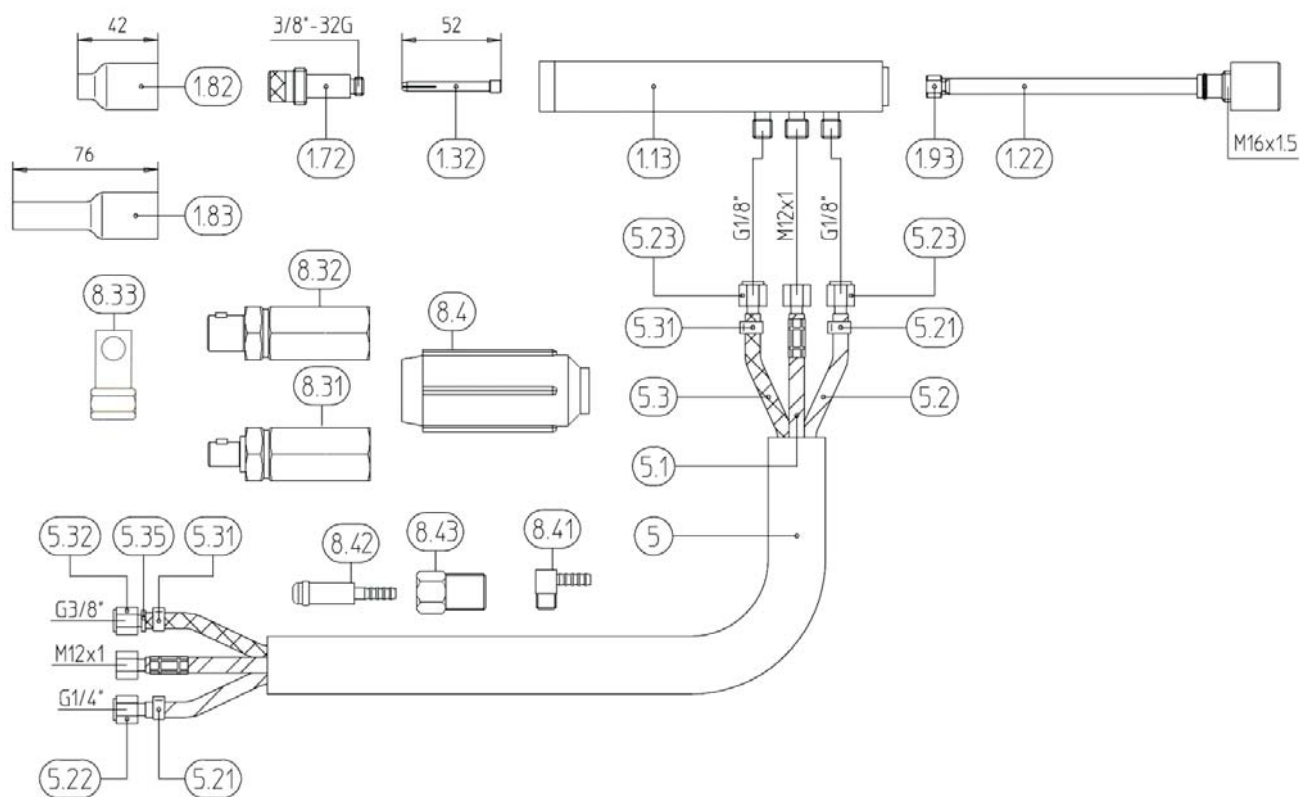


AUT-WIG 400 W

TIG AUTOMÁTICA 400AMP - Resfriada a Água

Dados Técnicos

Série:	AUT-WIG 400W
Capacidade:	400 AMP
Eletrodos:	0,5mm - 4,0mm (.020" - 5/32")
Ângulo do Corpo:	Reto



Código	Série
791.BR13	Tocha TIG AUT-WIG 400 W 2,2M BR
791.BR11	Tocha TIG AUT-WIG 400 W 3M BR
791.0085	Tocha TIG AUT-WIG 400 W 4M BR
791.BR14	Tocha TIG AUT-WIG 400 W 4M Conector 13mm
Z00.0153	Tocha TIG AUT-WIG 400 W 5M Conector 13mm
Z00.0541	Tocha TIG AUT-WIG 400 W 7M Conector 13mm
791.BR17	Tocha TIG AUT-WIG 400 W 8M Conector 13mm c/ Punho 35mm

Nomenclatura: MS: Tocha equipada com Micro Switch / BR: Tocha com conexão 5/8" /

ER: Tocha equipada com engate rápido para mangueiras de água / TG: Tocha acompanha tungstênio / CR: Cabo Reforçado /

CP: Tocha com capa de raspa / SW4: Tocha com Micro Switch palheta / PAG: Tocha com Plug água/gás / GL: Gás Lens

Peças de Reposição

Nº	Descrição	Código	Nº	Descrição	Código
1.13	Corpo Tocha AUT-WIG 400	791.0047	5.31	Abraçadeira D 9,5mm c/ Complemento	173.0001
1.22	Tubo Guia Completo	791.0062	5.32	Porca de Pressão G 3/8"	500.0081
1.32	Pinça Ø 0,5x50mm	10N21	5.35	Espiga G 3/8"	500.0083
	Pinça Ø 1,0x50mm	10N22	8.31	Conector 9mm Compl. - Rosca Esquerda	Z00.0418
	Pinça Ø 1,6x50mm	10N23	8.32	Conector 13mm Compl.-Porca Esquerda	000.BRA1
	Pinça Ø 2,4x50mm	10N24	8.33	Adaptador Tocha TIG Resfriada	501.5218
	Pinça Ø 3,2x50mm	10N25	8.4	Conector Borracha 13mm	000.5385
	Pinça Ø 4,0x50mm	54N20	8.41	Cotovelo c/ Espiga 6mm x 1/8" NPT	500.5668
1.72	Gás Lens p/ Eletrodo 0,5mm	45V29	8.42	Sede de Latão c/ Respiga 6mm	501.BR15
	Gás Lens p/ Eletrodo 1,0mm	45V24	8.43	Porca Fixadora da Respiga 5/8" Direita	501.5125
	Gás Lens p/ Eletrodo 1,6mm	45V25		Porca Fixadora da Respiga 5/8" Esquerda	501.BR14
	Gás Lens p/ Eletrodo 2,4mm	45V26			
	Gás Lens p/ Eletrodo 3,2mm	45V27			
	Gás Lens p/ Eletrodo 4,0mm	45V28			
1.82	Bocal de Cerâmica GR 4	54N18			
	Bocal de Cerâmica GR 5	54N17			
	Bocal de Cerâmica GR 6	54N16			
	Bocal de Cerâmica GR 7	54N15			
	Bocal de Cerâmica GR 8	54N14			
	Bocal de Cerâmica GR 10	54N19			
5	Capa de Borracha p/ TIG 25,0x1,5mm	105.0019			
	Plug de Acoplador Rápido	501.0114			
	Abraçadeira Plástica T50 R 20cm	000.BR19			
5.1	Cabo Corrente G/W Resfr. AUT-WIG 4M	116.0134			
	Cabo Corrente G/W Resfr. AUT-WIG 8M	116.BR01			
5.2	Tubo de Gás PVC 5x8mm - metro	109.0040			
5.3	Tubo PVC Azul 5mm - metro	109.0057			
	Tubo PVC Vermelho 5mm - metro	109.0056			
5.21	Abraçadeira D 8,7mm	171.0002			
5.22	Porca de Pressão G 1/4"	500.5207			
	Espiga G 1/4"	500.5208			
5.23	Porca de Pressão G 1/8"	710.0014			
	Espiga 1/8"	500.0136			

Acessórios para solda

Eletródos de Tungstênio



Código	Descrição
Z00.1612	1,0mm (3/64") x 150mm (2% tório)
Z00.1613	1,6mm (1/16") x 150mm (2% tório)
Z00.1614	2,0mm (5/64") x 150mm (2% tório)
Z00.1615	2,4mm (3/32") x 150mm (2% tório)
Z00.1616	3,2mm (1/8") x 150mm (2% tório)
Z00.1617	4,0mm (5/32") x 150mm (2% tório)
Z00.1618	4,8mm (3/16") x 150mm (2% tório)
Z00.1619	6,0mm (1/4") x 150mm (2% tório)
Z00.1620	1,6mm (1/16") x 150mm (Puro)
Z00.1621	2,4mm (3/32") x 150mm (Puro)
Z00.1622	3,2mm (1/8") x 150mm (Puro)
Z00.1623	4,0mm (5/32") x 150mm (Puro)

Conectores



Código	Descrição
1 - Z00.1587	Conector 500 Borracha
2 - Z00.1588	Conector SK70 - 95 compl
Z00.1716	Conector SK70 - 95 macho
3 - Z00.1589	Conector BK10 - 25 compl
Z00.1717	Conector BK10 - 25 macho
4 - Z00.1590	Conector 500 Painel - Fêmea
5 - Z00.1591	Conector 500 Painel - Macho



Cortinas de Solda

Cortina Padrão - 1,22m x 1,78m



Bobina - 2mm x 200mm x 50m

Código	Descrição	Código	Descrição
Z00.0785	Cor Verde	Z00.2158	Cor Verde
Z00.1012	Cor Laranja	Z00.2159	Cor Vermelha
		Z00.2160	Transparente



Gancheira

Código	Descrição
Z00.2164	Gancheira aço inox

Suporte para Cortina

Código	Descrição
Z00.1600	c/ Rodízios
Z00.1601	Fixo



Em Tiras - 2mm x 200mm x 2m

Código	Descrição
Z00.2161	Cor Verde
Z00.2162	Cor Vermelha
Z00.2163	Transparente



Grampo Terra

Código	Descrição
Z00.1582	Grampo Terra 500

Máscaras de Solda com escurecimento automático



Código	Descrição
Z00.1671	Carrera
Z00.1672	Vision ton 10
Z00.1673	Vision ton 12

Unidade Resfriadora

WK 23 / WK 43

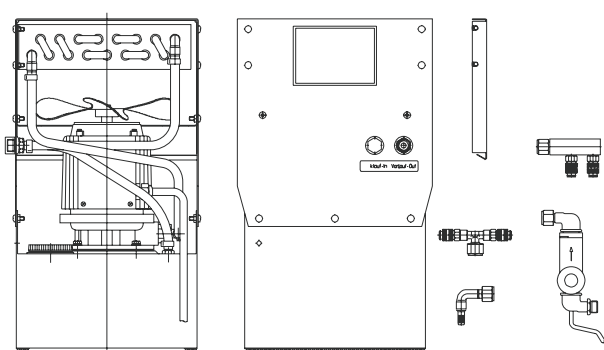
- Manuseio simples;
- Conexão (entrada e retorno) via conector de engate rápido;
- Design compacto e resistente;
- Tanque de aço inoxidável e carcaça resistente;
- Visualizador de nível translúcido.



WK 23



WK 43



Dados Técnicos

	WK 23	WK 43
Tipo:	2 Linhas	4 Linhas
Troca de calor:		
Capacidade de resfriamento (RT=22° C) em 1 litro/ min.:	ca. 1000w	ca. 1250w
Dimensões (LxBxH):	253x270x460mm	253x270x516mm
Peso:	17kg	18kg
Capacidade do tanque:	7litros	7 litros
Bomba de imersão 50 Hz (classe de proteção IP 54)	Alcance: altura máxima 32m Capacidade até conector G3/8": Máx. 13,5l/min.	
Bomba de imersão 60 Hz (classe de proteção IP 54)	Alcance: altura máxima 32m Capacidade até conector G3/8": Máx. 16l/min.	

Unidade

Unidade Resfriadora WK23 115V	850.0135
Unidade Resfriadora WK23 230V	850.0210
Unidade Resfriadora WK43 115V - 60HZ	850.0156
Unidade Resfriadora WK43 230V	850.0211

Peças de reposição

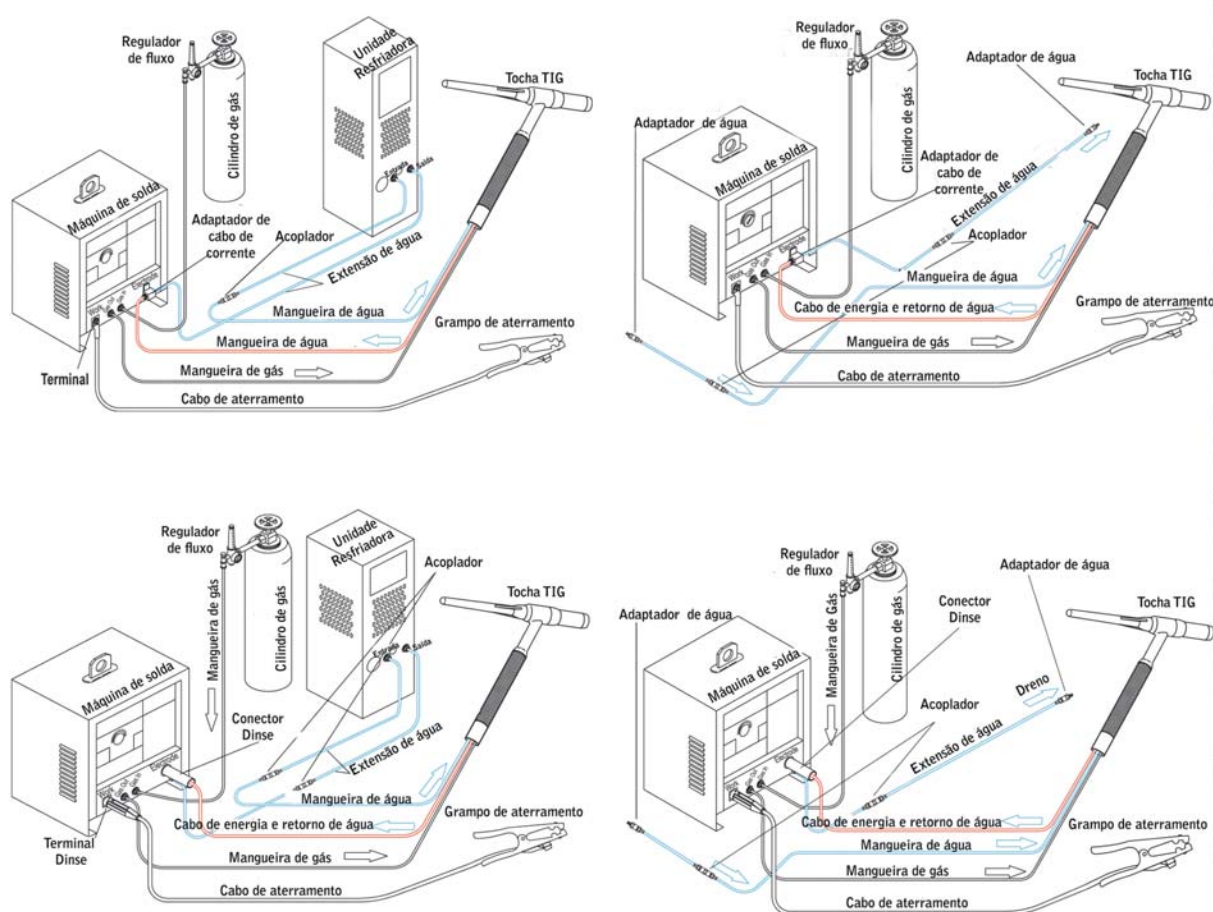
Hélice	850.0053
Conexão p/ água Unidade Resfriadora	850.0057
Kit de Vedação	850.0059
Tubo com Reforço 9x1,8mm p/ metro	109.0058
Abraçadeira D 15,0mm c/ Complemento	173.0010

Diversos

Fluido Refrigerante BTC-15 5Litros	192.0110
Adaptador p/ Unidade Resfriadora	400.5518
Acoplador Rápido	501.0189
Conjunto Acoplador Rápido c/ Extensão 7,5M	501.5522
Conjunto Acoplador Rápido c/ Extensão 2,5M	501.BR35
Conjunto Acoplador Rápido c/ Extensão 4M	501.BR42
Conjunto Acoplador Rápido c/ Extensão 25M	501.BR50
Conjunto Acoplador Rápido c/ Extensão 30m	501.BR51
Válvula de Segurança p/ Unidade Resfriadora	850.0033
Válvula de Segurança (Kit)	850.5445
Acoplador Rápido c/ Respiga	501.5499
Conjunto Conexão 90°	850.BR03

Esquema de Instalação

Tochas TIG Resfriadas a Água



POR FAVOR LEIA ESTAS INSTRUÇÕES DE SEGURANÇA
PARA PROTEGER A SI MESMO E AOS OUTROS.
SEGURANÇA EM PRIMEIRO LUGAR.

- NÃO MANUSEIE ESTE EQUIPAMENTO SE VOCÊ NÃO ESTIVER DEVIDAMENTE TREINADO.
- CHOQUES PODEM MATAR. DESLIGUE A FONTE DE ENERGIA AO MONTAR OS ELETRODOS OU SUBSTITUIR OUTROS COMPONENTES.
- NÃO INALE OS GASES. ELES PODEM SER NOCIVOS À SUA SAÚDE. SEMPRE UTILIZE EQUIPAMENTO ADEQUADO DURANTE A SOLDAGEM.
- UTILIZE ABAFADOR DE RÚIDO DURANTE A SOLDAGEM PARA NÃO PREJUDICAR SUA AUDIÇÃO.
- RESPINGOS DE SOLDA PODEM FERIR SEUS OLHOS E QUEIMAR SUA PELE. UTILIZE ÓCULOS APROPRIADOS, CORTINAS E ANTEPAROS DE PROTEÇÃO CONTRA RESPINGO E FLASH DE LUZ.
- VISTA A ROUPA ANTI-INFLAMÁVEL APROPRIADA E LUVAS DE PROTEÇÃO DURANTE A SOLDAGEM.
- NUNCA SOLDE PRÓXIMO A DESENGRAXANTE OU SOLVENTES POIS PODEM FORMAR GASES TÓXICOS.

ABICOR
BINZEL®

Estr. União Indústria Km 15,5-nº 17 Condomínio
Oswaldo Cruz - 25750-226 Itaipava
Petrópolis - RJ - Brasil
Tels.: ++55 (0) 24/2222 9760 ou 9780
Fax: ++55 (0) 24/2222 9797
Internet: www.binzel-abicor.com.br

IBG
GROUP