



ASSISTÊNCIAS TÉCNICAS AUTORIZADAS

acesse: www.bambozzi.com.br/assistencias.html

ou ligue: +55 (16) 3383-3818

BAMBOZZI SOLDAS LTDA.

Rua Bambozzi, 522 • Centro • CEP 15990-668 • Matão (SP) • Brasil

Fone (16) 3383-3800 • Fax (16) 3382-4228

bambozzi@bambozzi.com.br • www.bambozzi.com.br

CNPJ (MF) 03.868.938/0001-16 • Ins. Estadual 441.096.140.110

S.A.B. (Serviço de Atendimento Bambozzi)

0800 773.3818

sab@bambozzi.com.br

As especificações técnicas do equipamento podem ser alteradas sem prévio aviso.



Manual de Instruções

Fonte de Energia para Soldagem

TDG 485ED

Wise II
Advanced

WISE Advanced

Welding Intelligence by Superior Electronics

WISE Advanced é uma inovadora tecnologia baseada no uso do circuito integrado DSP (Digital Signal Processor), responsável pela operação, supervisão e controle efetivo da máquina e de um sistema de Potência totalmente diferenciado. Máquinas desenvolvidas pela Bambozzi para todos os processos de soldagem, eletrodo revestido (SMAW), MIG/MAG (GMAW), arame tubular (FCAW), TIG (GTAW) e arco submerso (SAW), monofásicas e trifásicas, desde 150 até 1500 Amperes.

Topologia do Circuito de Potência Trifásico

É uma topologia totalmente inovadora, sem precedentes em máquinas de soldar. Normalmente os circuitos de potência em máquinas de soldar são baseados em uma ponte retificadora trifásica com diodos (eletromecânicas) ou em tiristores (eletrônicas). Em quaisquer dos casos, há sempre dois semicondutores em série com a carga. Nos circuitos WISE Advanced existe um único semicondutor (tiristor) em série com a carga. Este fator só já representa próximo da metade da potência dissipada na ponte.

Além disso, na WISE Advanced cada tiristor conduz somente metade da corrente de pico da carga. Isto implica num V_f (queda de tensão em condução direta do tiristor) menor, ocasionando uma potência dissipada ainda mais baixa.

Por trabalhar com metade da corrente, o stress sobre os tiristores é muito mais baixo, repercutindo no aumento da vida útil do componente. Esta vantagem é refletida também nas bobinas do secundário do transformador, fazendo com que a corrente RMS seja ao redor de 38% mais baixa. A topologia nossa resulta em mais baixos harmônicos de corrente injetados na rede, oferecendo Fator de Potência mais alto, algo desejável, pois as companhias de energia geralmente cobram tarifas mais baixas quando este número é mais alto.

Resumindo: maior economia e durabilidade com índice mínimo de defeitos.

Placa digital: menor custo, maior simplicidade com maior robustez.

Nossa tecnologia substitui na placa eletrônica, componentes analógicos por um sistema digital via software, onde este software realiza todas as funções da máquina.

O chip (DSP) possui, além do processador, várias entradas para conversor A/D, memória de programa, memória de dados, saídas PWM, todo em um único *chip*, com instruções diretas em funções matemáticas muito úteis em cálculos para controlar a máquina, o que não existe em outros processadores.

Isto se traduz em uma placa única e extremamente compacta, fabricada com tecnologia automatizada SMD, com microprocessador central onde vai carregado o software, que tem up-grade gratuito para o cliente. Esta placa, terminado o período de garantia de 2 anos, tem custo de reposição substancialmente mais baixo do mercado.

A confiabilidade da placa é incomparável, por seu uso reduzido de componentes, já que tudo é operado via software, com reposição simples e rápida.

A placa vai em um receptáculo próprio, uma caixa fechada e em separado, isolado dos contaminantes como pó, vapores, etc, garantindo total vida útil e robustez extrema.

Malha fechada: controle total das funções.

A tecnologia é baseada no conceito de malha fechada, onde o processador está todo o tempo monitorando todos os parâmetros de entrada e saída, processando e os corrigindo de forma ativa. O processador e seu software controlam as principais funções, como geração de pulso de disparo, medição de sinais de corrente e voltagem e controle em malha fechada (PID-(Proporcional, Integral e Diferencial).

Abertura do arco mais fácil.

O mergulho da voltagem desde a voltagem em vazio até a voltagem de soldagem é controlado pelo microprocessador, de tal forma que este proporciona um mergulho de voltagem mais suave, mantendo o arco durante o processo de abertura do mesmo. Isto não ocorre nas máquinas da concorrência, onde o mergulho é mais súbito (abrupto). Nossa tecnologia prevê uma abertura de arco extremamente estável e sem colar o eletrodo na peça.

Ampères e Volts perfeitos

A corrente (A) nas máquinas de eletrodo (SMAW) e TIG (GTAW) e a voltagem (V) nas máquinas de arame (GMAW/ FCAW), como variáveis controladas, são fixas e independentes de variações de rede ou de temperatura, o que não ocorre em máquinas de soldar da concorrência. Isso significa que se o operador ajustar em 200A no display, a solda seguirá em 200A sempre, mesmo que a máquina aqueça ou a rede varie.

Além disso, durante o processo de soldar um único eletrodo a resistência elétrica do mesmo diminui na medida em que este eletrodo vai ficando mais curto por seu consumo. Nas máquinas convencionais, isto repercute em um aumento da corrente durante a solda deste eletrodo. Na nossa tecnologia WISE Advanced isso não ocorre, já que a corrente é sempre constante, desde o início do arco até que se consuma o eletrodo completamente.

Isso é precisão superior não encontrada em nenhuma outra máquina de solda.

Regulação contra variações de rede.

Nossa revolucionária tecnologia possui regulação contra caídas e subidas de voltagem de rede, ao redor de 15%, acima ou abaixo. A soldagem e seu cordão se mantêm perfeitos, independente da variação de rede. Ademais, as máquinas de maior capacidade contam com capacitores de polipropileno na entrada, reforçando esta proteção e atuando como um filtro de ruídos da rede, além de reduzir ainda mais os harmônicos e subir o Fator de Potência.

Faixa única para todas as Amperagens.

Nossa arquitetura permite que a máquina tenha uma faixa de regulação única e mais ampla em relação às máquinas eletromecânicas, sem necessidade de troca entre faixa alta e baixa. Além disso, as amperagens mínimas são baixas o suficiente para permitir que as máquinas para eletrodo sejam usadas também para TIG em chapas com uma espessura mínima.

Soldagem perfeita e menor consumo de energia

Toda esta tecnologia resulta numa soldagem mais suave, macia e de fácil abertura de arco, com extrema economia de energia, chegando até 30%, com máquinas mais compactas, leves e confortáveis. A qualidade da soldagem final é comparável com as máquinas inversoras.

IHM – Interface Homem Máquina

O sistema IHM é parte fundamental da WISE Advanced.

O ajuste da máquina se faz por meio de um *encoder*, com um knob giratório sem fim. Os ampères de saída, ou volts para máquinas MIG, resultam reais e são apresentados em um display eletrônico, independente da máquina estar em soldagem ou em vazio, com precisão total e medição por meio de *Shunt*. A memória guarda a corrente utilizada, mesmo quando a máquina é desligada.

WISE Advanced: robustez, confiabilidade, alta potência, força, simplicidade, baixo custo de aquisição e manutenção, com alto índice de componentes padrão, requisitos superiores não encontrados nas inversoras. Estabilidade, qualidade, facilidade de abertura de arco, precisão, economia de energia, tamanho e peso reduzidos e alta tecnologia em níveis não existentes nas eletromecânicas.

WISE Advacend: precisão, economia, robustez e potência.

ÍNDICE

- 01. Introdução
- 02. Especificações Gerais
- PARTE I - Operação**
- 03. Instalação
- 04. Painel de Controle
- 05. Precauções de Segurança
- 06. Operação
- PARTE II - Manutenção**
- 07. Inspeção e Limpeza
- 08. Guia para Conserto
- 09. Lista de Peças

01. Introdução

Este manual contém as informações necessárias para operação e manutenção da **Fonte de Energia para Soldagem TDG 485ED**.

Os melhores resultados serão obtidos **SOMENTE** se o pessoal de operação e manutenção deste equipamento tiver acesso a este manual e ficar familiarizado com o mesmo.

No painel dianteiro da máquina encontra-se uma etiqueta com o número e a série do equipamento. Ao pedir peças de reposição cite: o número, a série, a quantidade, o código e a descrição da peça.

Número: PS52390.000.3410

02. Especificações Gerais

Fonte de Energia para Soldagem, é destinada aos processos: MIG (ALUMÍNIO, COBRE), MAG (AÇOS CARBONO) - ARAMES TUBULARES COM PROTEÇÃO GASOSA OU AUTO-PROTEGIDO

O equipamento dispõe de recursos, conforme discriminados abaixo. Estes dispositivos estão localizados no cabeçote SAG AV-45ED - Wire Feeder - WISE II.

- Calibrador e Indicador Digital da Tensão de Solda;
- Calibrador e Indicador Digital da Velocidade do Arame;
- Medidor Digital da corrente de solda com memorização;
- Controle de ajuste do Temporizador;
- Controle de ajuste do Burnback;
- Controle 2T / 4T;
- Controle de Avanço Manual do Arame;
- Controle de Rampa do Arame;
- Chave de gás;
- Chave de Reversão do Arame; **(Opcional)**

- Características Técnicas:

<u>ENTRADA</u>		<u>SAÍDA</u>	
TENSÃO (Vca)	220 / 380 / 440	FAIXA DE AJUSTE DE TENSÃO (V)	08 A 38
CORRENTE MÁXIMA (A)	62 / 36 / 31	FAIXA DE REGULAGEM (A)	40 A 480
POT. AP. MÁXIMA @ 480 A / 38 V (kVA)	24	CICLO DE TRABALHO (400 A / 34 V)	100 %
FREQUÊNCIA (Hz)	50/60	PESO (Kg)	162
Nº DE FASES	3		
ISOLAÇÃO (°C)	CLASSE B-130		

As dimensões gerais estão na página 14.

PARTE I - Operação

03. Instalação

3.1 Local de instalação

A Máquina de Solda deve ser instalada em local bem ventilado.

Não instale o equipamento em locais onde existe limalha e poeira em suspensão, atmosferas corrosivas e umidade em excesso.

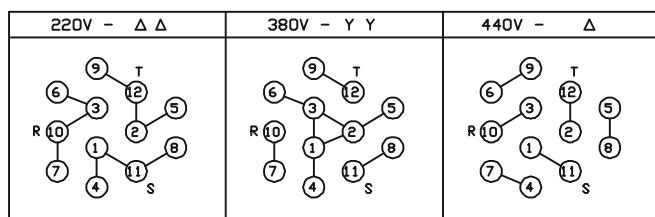
Nunca deixe a máquina sofrer a ação das intempéries.

OBS: Limalha, poeira, etc, sobre partes internas do equipamento, aumenta o consumo de energia elétrica, reduz o rendimento e a vida útil da máquina.

3.2 Placa de mudança de voltagem - (Troca de Voltagem)

A máquina já vem ligada na voltagem de rede de acordo com o pedido. No caso de troca de voltagem, proceder da seguinte maneira:

- Retire a tampa do painel de troca de voltagem localizada na lateral esquerda;
- Faça as conexões para a voltagem desejada de acordo com o desenho gravado na parte traseira da tampa de troca de voltagem, veja figura abaixo;
- Não deixe ligações frouxas que possam provocar mau contato;



48960.001.0

ESTEJA CERTO DE QUE A MÁQUINA ESTÁ LIGADA NA MESMA TENSÃO DA REDE

Os cabos de entrada da máquina deverão ser ligados à rede através de chave com fusíveis ou disjuntores adequados como indica a tabela 01.

IMPORTANTE!



TENSÃO DE REDE	CORRENTE DE REDE	FIO DE ENTRADA		FUSÍVEL (*)	FIO TERRA
		EM CONDUITE	AO AR LIVRE		
220 V	62 A	10 mm ²	06 mm ²	80 A	10 mm ²
380 V	36 A	06 mm ²	06 mm ²	50 A	06 mm ²
440 V	31 A	06 mm ²	06 mm ²	50 A	06 mm ²

Tabela 01

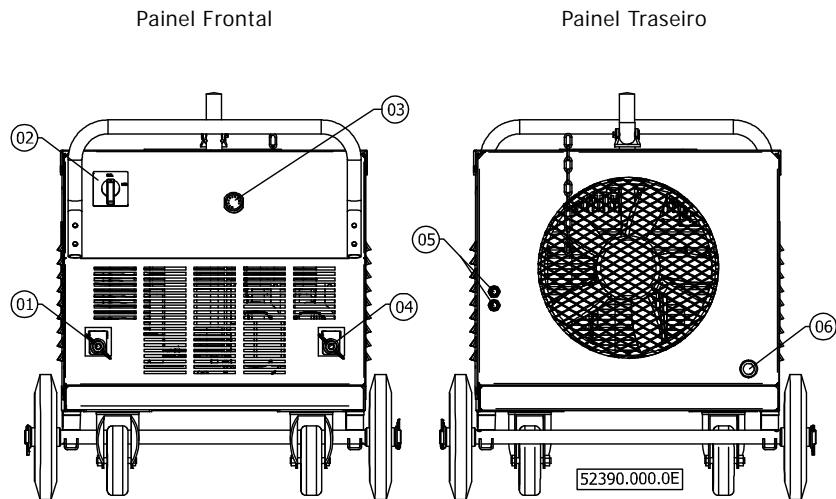
IMPORTANTE: FUSÍVEL (*): A máquina deve estar conectada à rede elétrica, de maneira segura por intermédio de fusíveis do tipo retardado ou disjuntores do tipo lento, conforme valores indicados na tabela 01.

O fabricante se isenta de qualquer consequência proveniente do não atendimento deste requisito.

Somente ligue a máquina após a conexão de um fio terra em sua carcaça e no sistema de aterramento adequado, dessa forma o operador não corre risco de choque por eventual falha de isolamento ou equipamento a ela conectado.

Para tal siga a tabela 01 de informações técnica.

04. Painel de Controle



Item	Descrição
01.	Borne positivo
02.	Chave Liga/Desliga
03.	Wire Feeder Interface
04.	Borne negativo
05.	Fusível
06.	Rede

05. Precauções de Segurança

O operador deve usar máscara para equipamento de soldagem a arco com lentes apropriadas para tal.

OBS: Não use óculos de soldagem oxi-acetilênica, pois estes não dão a proteção necessária aos olhos.

No caso da vista ser atingida por luminosidade do arco esta poderá ficar irritada. Em caso de umidade excessiva, o operador pode perceber choque elétrico em qualquer equipamento de soldagem, portanto o operador deve estar protegido com sapatos, luvas e roupas secas, sempre que estiver soldando.

06. Operação (Vide Manual do Cabeçote)

- A placa CVM (localizado no cabeçote), controla a velocidade do arame e a placa IHM (painel do cabeçote) fornece o ajuste para a Velocidade do Arame e para a Tensão de fonte retificadora.

O ajuste da tensão de solda é feita pelo Encoder identificado como Tensão e esta tensão (V) é visualizada na parte inferior do display.

O ajuste da Velocidade do Arame é feito pelo Encoder identificado pelo símbolo \rightarrow (M/MIN.) e esta velocidade (m/min) é visualizada na parte superior do display.

A parte superior do display tem duas funções.

Quando se está ajustando a velocidade do arame, ela mostra a velocidade do arame em m/min e quando se está soldando ela mostra a corrente de solda. Esta corrente de solda fica memorizada ao se encerrar a solda por 5 seg.

Depois, o display fica piscando entre Velocidade do Arame e Corrente de Solda.

A chave Avanço do Arame tem a função de avançar o arame com a velocidade ajustada, mas sem ligar o gás e sem ligar a máquina.

A chave 2T/4T tem a função de:

* Em 2T o sistema opera do modo manual, ou seja, com o gatilho pressionado o sistema é ativado e com o gatilho solto, o sistema é desativado.

* Em 4T, um toque no gatilho ativa o sistema, ou seja, não é preciso segurar o gatilho pressionado para operar. Para desligar, basta um novo toque (aperta e solta) no gatilho.

- O potenciômetro Temp (Temporizador) ajusta o tempo de solda. Dentro da faixa (0) zero, esta função fica desabilitada, ou seja a solda é ininterrupta.

Fora da faixa 0 (zero), a função é habilitada, e a temporização vai aumentando no sentido horário do potenciômetro. Então após acionado o gatilho, a solda é iniciada, e decorrido este tempo, o sistema é desligado automaticamente. Conforme se gira o potenciômetro no sentido horário, este tempo aumenta proporcionalmente, chegando no máximo aproximadamente 30 seg.

Esta função é usada para fazer comprimentos de cordões de solda exatamente iguais.

- O potenciômetro Burnback ajusta o comprimento do arame que sobra ao encerramento de uma solda. A sua calibração proporciona a não formação de "bola" na ponta do arame.

Na posição da faixa 0 (zero) a função é desabilitada.

Conforme se gira o potenciômetro no sentido horário o Tempo de Burnback aumenta.

- O potenciômetro da Rampa do Arame (Δ) ajusta a entrada gradativa do arame.

Na posição "0", a entrada é rápida. Conforme vai aumentando no sentido horário, a entrada do arame vai ficando mais lenta.

- Chave de Gás: Quando pressionada liberada saída de gás.

- Chave de Reversão do Arame: É opcional. Não faz parte do equipamento, a menos por solicitação expressa do cliente.

PARTE II - Manutenção

07. Inspeção e Limpeza

Limpeza

Quando a máquina é usada em regime ininterrupto, é necessário conservá-la limpa, seca e bem ventilada. Para tal, certifique-se que a máquina está desligada a rede e limpe com um pincel seco ou ar comprimido o pó depositado internamente, principalmente nas bobinas, retificadores e pás do ventilador.

As conexões devem ser inspecionadas e apertadas periodicamente para evitar problemas e subsequentes consertos.

NOTA: Nunca deixe a máquina funcionar sem quaisquer das tampas, isso pode ocasionar sérios problemas com a máquina.

08. Guia para Conserto

INSTRUÇÕES PARA PESQUISA DE DEFEITOS

O técnico responsável para o conserto da máquina, deve ter em mãos o seu esquema. Caso não o tenha, deverá solicitá-lo ao nosso Depto. de Assistência Técnica.

- Manipulação das Placas de Circuito Impresso.

A substituição das placas deve ser feita de modo a não submeter a placa a esforço mecânico.

De modo algum, a placa deve sofrer flexão.

Então ao sacar os conectores, deve-se segurar no conector da placa com uma mão, e com a outra soltar a trava com o polegar e puxar.

Para recolocar a placa, em hipótese alguma pode-se pressionar a placa impondo-se flexão nela.

Existem 4 suportes de plástico nos quais a placa deve ser encaixada.

A pressão para o encaixe deve ser feita na posição bem próxima ao suporte. Primeiro encaixa-se dois e depois os outros dois.

A colocação do conector deve ser feita apoiando-se a placa por baixo.

1) Máquina não liga ou não regula.

- A primeira providência é verificar se a máquina está sendo alimentada pela rede de acordo com a configuração da Placa de Mudança de Voltagem. A tensão da rede deve ser medida nesta placa e não no quadro de alimentação. Pode haver algum problema no caminho ou falha no disjuntor de entrada. Também é importante medir a tensão neste ponto com a máquina em carga, ou seja, em procedimento de solda, porque pode ser que em vazio o valor está OK, mas quando carrega, a tensão pode descer a níveis inferiores ao mínimo. (15% do valor nominal)

- O próximo passo é verificar a função do ajuste da máquina.

A função de ajuste destas máquinas é executada por uma peça chamada Encoder. Os parâmetros de ajuste são indicados no display. Uma grande parte de problemas é indicado no display através de uma mensagem de ERR.

Se essa mensagem aparecer, verificar as seguintes condições:

- Alimentação da Placa ICD6. Veja no esquema da máquina, a entrada de alimentação da placa. São 03 fases mais um neutro. A tensão em relação ao neutro deve estar em torno de 10 VCA.

- Alimentação da Placa CVM. Veja no esquema a entrada de alimentação da placa. Deve ser em torno de 10 VCC.

- Verifique a continuidade da comunicação entre as placas.

- Não atendendo nenhuma destes requisitos anteriores, então o defeito está nas placas ICD6 ou CVM.

• A Placa IHM, quando apresenta defeitos, aparece alguns segmentos do display apagados ou totalmente apagados. Neste caso precisa verificar também a alimentação da placa que deve ser 5 Vcc.

Também pode acontecer problema com o Encoder, algum pino quebrado ou encostando na carcaça.

Neste caso o display não obedece ao Encoder corretamente.

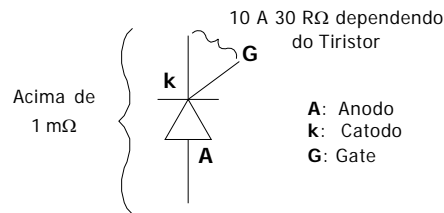
- Em estando tudo OK até aqui, o próximo passo é verificar a condição dos tiristores e o sincronismo de disparo.

a) Inicialmente a verificação dos tiristores é visual, para observar se não existe nada queimado.

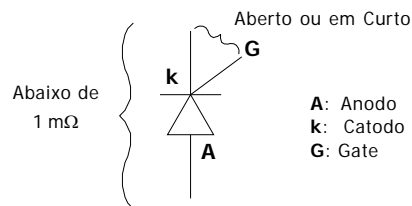
Depois, a verificação é por intermédio de um multímetro na escala de Ohms. Desligar os cabos do Catodo e os fios do Gate dos tiristores. Proceder à medição Anodo-Catodo. O resultado deve ser acima de 1 Mohms. Na seqüência medir Gate-Catodo. O resultado deve estar entre 10 e 30 Ohms.

Tiristores fora destes padrões devem ser descartados.

Tiristor Bom:



Tiristor Ruim:



b) Verificação do Sincronismo de disparo dos tiristores.

No caso de máquinas TDGs, deve-se soltar o cabo de um dos lados dos capacitores eletrolíticos.

Em primeiro lugar é importante entender a ligação do secundário do transformador. Muitas vezes o transformador foi trocado, ou alguma bobina foi trocada e, portanto a sua ligação deve estar correta.

Então, de acordo com o Diagrama Elétrico da máquina, observe que cada perna do transformador tem duas bobinas. No esquema está identificado o início e o fim das bobinas. O início de uma determinada bobina irá até o tiristor. O seu fim irá até um dos lados do choque de balanceamento. Este choque é aquele que tem duas entradas separadas e duas saídas em curto.

A outra bobina que está concatenada com esta inverte a ligação, ou seja, o seu fim irá em outro tiristor e o seu início irá do outro lado do choque.

Nas outras pernas do transformador você deve repetir o procedimento.

- O próximo passo é medir as tensões AC (6 medições) do catodo de cada tiristor para o centro do choque de balanceamento. Todas devem ser do mesmo valor.

- A última parte é o acerto do sincronismo. Para isto, colocar o multímetro nos bornes de saída, na escala de Vdc.

Os fios de Gate dos tiristores devem estar desligados. Então ligar a máquina e colocar o potenciômetro, ou encoder para o ajuste máximo. Estamos partindo do princípio que a placa está OK e suas conexões também.

Nesta situação deve-se medir 0 (zero) na saída da máquina.

Com a máquina ligada e sem carga, você experimentará um determinado fio de Gate em todos os Gates dos tiristores. Tomar cuidado para que os outros fios soltos não se encostem a nada vivo.

Você irá obter 6 leituras na saída da máquina. Eleger a segunda maior leitura e marcar qual fio em qual tiristor é que deu esta leitura. Aqui merece um pouco mais de atenção. Observe que existem 2 leituras maiores que a eleita, que podem dar iguais ou podem dar um pouco diferentes entre si. Por exemplo: Uma pode dar 17,6V e a outra pode dar 17,9V. A correta não é nenhuma das duas. Seria uma terceira que está na faixa de 1,5V abaixo destas duas. Pedimos para selecionar a segunda maior leitura porque as duas primeiras, teoricamente dariam iguais, mas na prática podem dar ligeiramente diferentes. Deixar este fio desligado do tiristor e dar seqüência para o segundo fio. Repetir o procedimento até você encontrar a segunda maior leitura que deve bater com aquela primeira já determinada. Novamente marcar o fio com o tiristor. E assim por diante até o sexto tiristor.

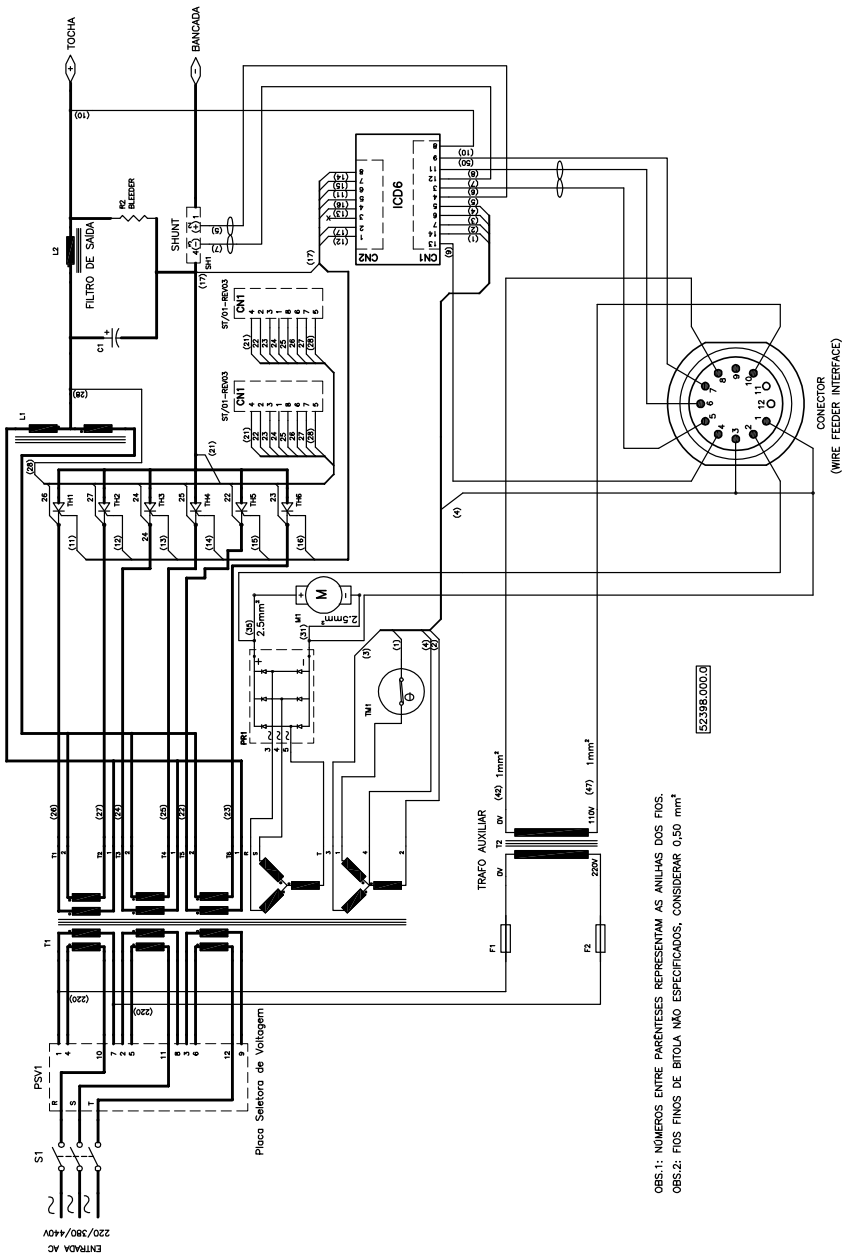
Você deve obter 6 leituras iguais.

Observe que sempre é feito um de cada vez, ou seja, os outro 5 permanecem desligados.

Feito isto você pode ligar todos os fios de Gate e então medir a tensão de saída. No caso de máquinas TDGs, não esquecer de ligar de volta o cabo dos capacitores eletrolíticos.

Verificar no manual da máquina a tensão em vazio que deve dar e comparar com o valor obtido.

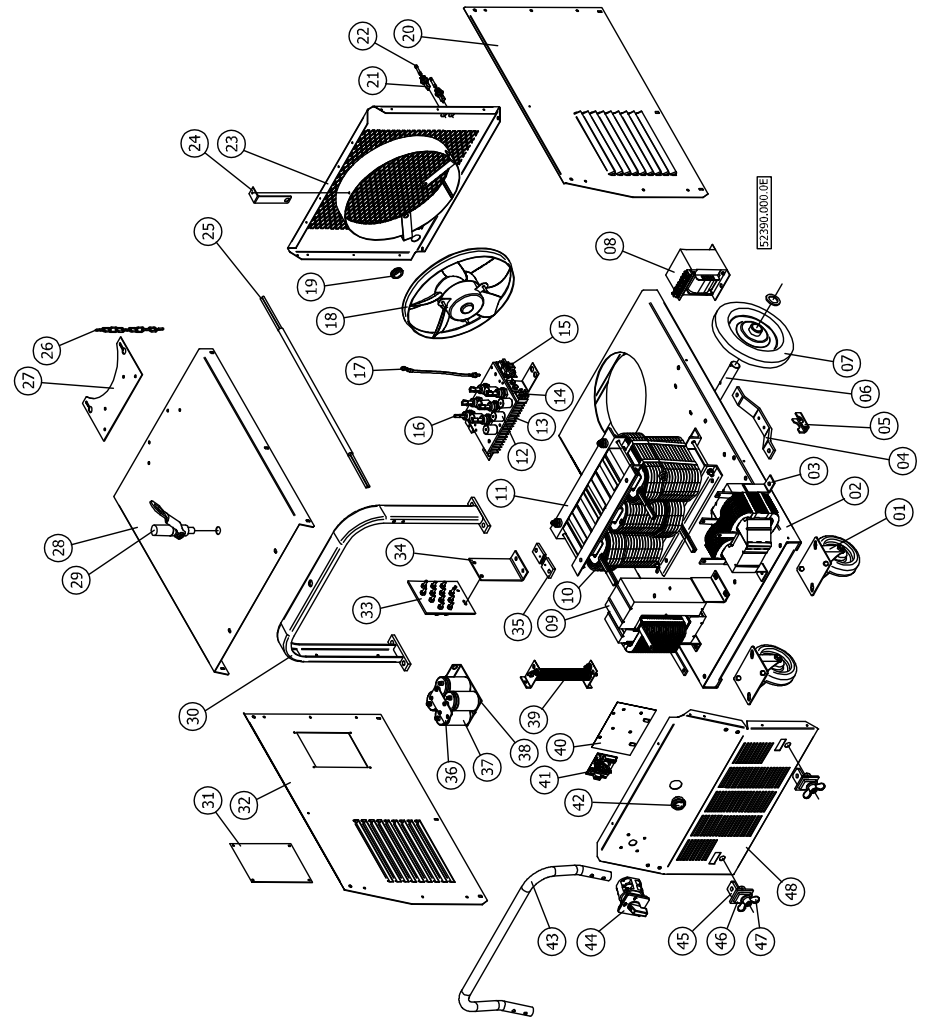
Obs. No caso das máquinas TDGs, a tensão medida de saída (em vazio) não é igual a tensão lida no medidor da máquina, porque a tensão indicada no medidor é a tensão de solda. Então, é necessário colocar uma pequena carga para comprovar que a tensão medida na saída está igual a tensão indicada no medidor.



Esquema de Ligação

09. Lista de Peças

Verifique o número de identificação da peça no desenho, procure na lista da (s) página (s) posterior (es), a descrição, a quantidade e o código da peça.



ITEM	QUANT.	CÓDIGO	DESCRIÇÃO
01	02	16616	Rodizio GL 514 BPN
02	01	50080.000	Base
03	01	50126.000	Reator de balanceamento
04	02	49062.000	Suporte das rodas
05	02	04255.000	Braçadeira do eixo
06	01	42133.004	Eixo
07	02	16600	Roda R.9200 F.P 1"
08	01	11502	Transformador monofásico 500VA
09	01	52040.000	Reator de filtro L480/16
10	03	52255.000	Bobina
11	01	52258.000	Transformador 220/380/440V - 50/60HZ
12	06	11813	Isolador
13	01	48826.002	Dissipador
14	01	11342	Ponte retificadora
15	02	18015	PCI - ST/01-REV06
16	06	11806	Tiristor
17	01	48433.000	Cabo de ligação com diodo
18	01	11100	Motor ventilador VALEO
19	01	19156	Passagem de fio 3/4
20	01	49911.000	Tampa lateral direita
21	02	18172	Porta fusível PF 50
22	02	11102	Fusível
23	01	50157.001	Painel traseiro
24	01	49909.000	Suporte do ventilador
25	01	01507	Cabo PP 3x6
26	01	19795	Corrente de ELO galvanizada (750mm)
27	01	42675.000	Apoio do tubo
28	01	52343.000	Tampa de cobertura
29	01	42547.000	Gancho de suspensão
30	01	49984.000	Suporte de suspensão
31	01	06857.000	Tampa de mudança de voltagem
32	01	49912.000	Tampa lateral esquerda
33	01	23199.000	Placa de mudança de ligação
34	01	50127.000	Suporte da placa de ligação
35	01	51775.000	Shunt 430A - 60MV
36	01	52110.001	Suporte positivo
37	04	11309	Capacitor 33000µf x 63V
38	01	52109.001	Suporte negativo
39	01	50601.001	Bleeder 2,5 Ohms
40	01	52288.000	Tampa da caixa de proteção
41	01	51370.016.1	PCI - ICD6-REV05 - SW - G-485IC-1.09a
42	01	11397	Conector 10 pinos fêmea
43	01	50087.000	Cabo de transporte
44	01	11354	Chave liga/desliga
45	02	27111	Borne
46	02	51493.000	Isolante do borne - 51493.000
47	02	00848.000	Porca borboleta - 00848.000
48	01	52346.000	Painel dianteiro

DIMENSÕES GERAIS

